

10016-240 PIASKOWNICA SZEŚCIOKĄTNA O BOKU 2,4m



DANE TECHNICZNE:

Sugerowana grupa wiekowa: + 1

Wymiary urządzenia:	4,47m x 5,11m
Wysokość urządzenia:	~0,43m
Wymagana przestrzeń minimalna:	7,78m x 8,16m
Powierzchnia przestrzeni upadku:	50,17m ²
Wysokość swobodnego upadku:	0,43m
Głębokość posadowienia:	-0,50m

Urządzenie wykonane zgodnie z PN-EN 1176-1:2017-12

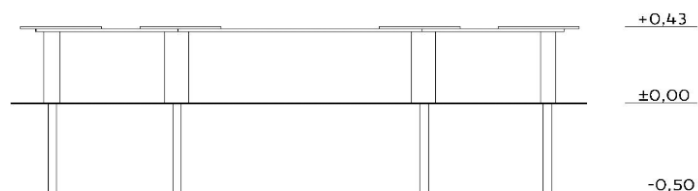
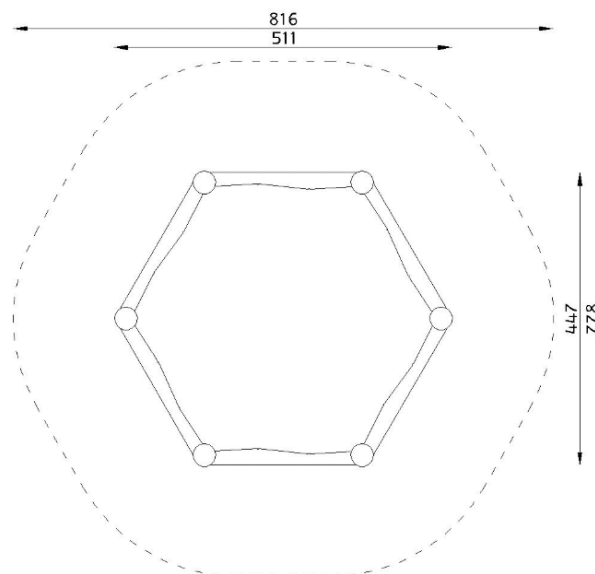
Wypożyczenie placów zabaw i nawierzchnie.

Ogólne wymagania bezpieczeństwa i metody badań.

Nawierzchnia amortyzująca nie jest wymagana.

Nawierzchnia pod całym urządzeniem musi być jednorodna.

Rzut i widok urządzenia wraz ze strefą funkcjonalną



MATERIAŁY:

Ścianki piaskownicy, aplikacje ozdobne:	plyta HDPE
Siedziska piaskownicy:	sklejka wodoodporna
Nogi:	stal cynkowana
	malowane proszkowo na kolor szary
Zaślepki:	tworzywo sztuczne



SATERNUS DISTRIBUTION Sp. z o.o. sp. k.
ul. Nowa 32
41-500 Chorzów

Właściciel certyfikatu:
Producent:
Dystrybutor:

SATERNUS DISTRIBUTION Sp. z o.o. sp. k. zastrzega sobie wszelkie prawa do ochrony praw autorskich na podstawie Ustawy z dnia 04.02.1994 r. o prawie autorskim i prawach pokrewnych (DZ. U. Nr 28 poz. 83) a zwłaszcza art. 78 i 79 tejże ustawy.

GRUPA SATERNUS Sp. z o.o. S. K. A. (następca prawny Place Zabaw Saternus Sp. z o.o.)
Saternus Production Sp. z o.o. sp. k.
Saternus Distribution Sp. z o.o. sp. k.