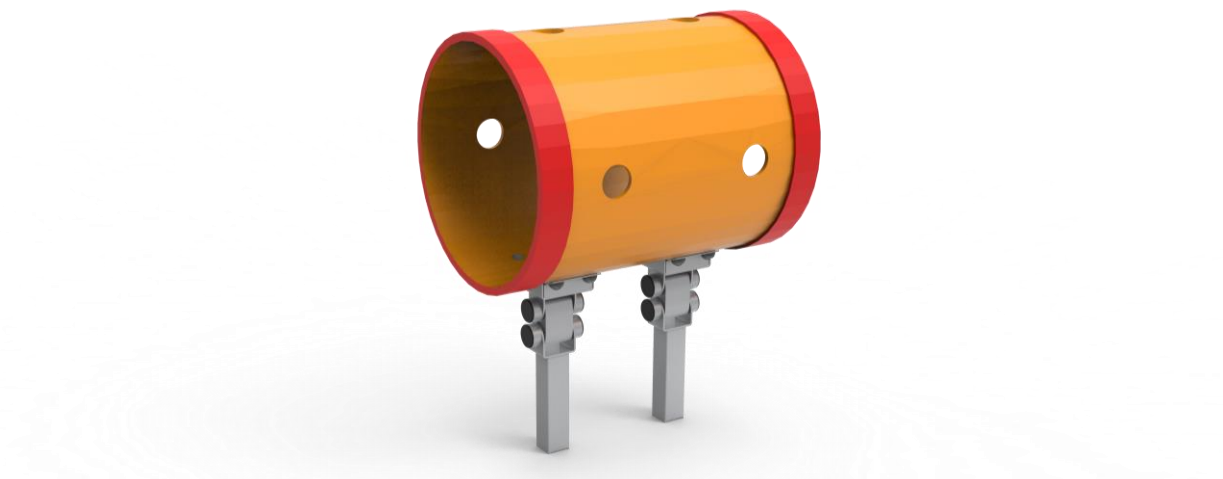


# 10056 KIWAK TUBA

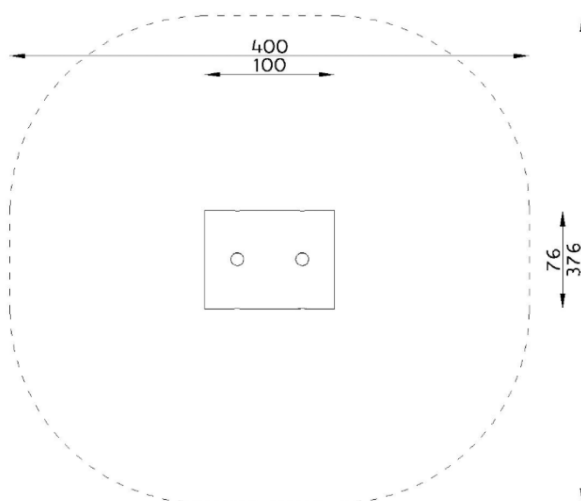


## DANE TECHNICZNE:

Sugerowana grupa wiekowa: + 3

Rzut i widok urządzenia wraz ze strefą funkcjonalną

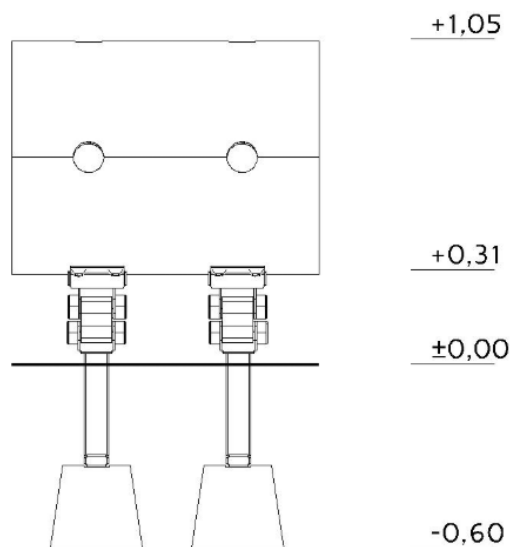
<b>Wymiary urządzenia:</b>	0,76m x 1,00m
<b>Wysokość urządzenia:</b>	~1,05m
<b>Wymagana przestrzeń minimalna:</b>	4,00 x 3,76m
<b>Wysokość swobodnego upadku:</b>	0,60m
<b>Powierzchnia przestrzeni upadku:</b>	13,11m <sup>2</sup>
<b>Głębokość posadowienia :</b>	-0,60m



Urządzenie wykonane zgodnie z PN-EN 1176-1:2017-12  
Wyposażenie placów zabaw i nawierzchnie.  
Ogólne wymagania bezpieczeństwa i metody badań.

### Nawierzchnie amortyzujące:

- piasek, żwir, kora, nawierzchnia syntetyczna
- grubość min. dla wszystkich nawierzchni sypkich 200+100mm
- nawierzchnia syntetyczna dostosowana do wysokości upadku.



## MATERIAŁY:

<b>Tuba:</b>	wykonana z HDPE,
<b>Elementy stalowe:</b>	stal cynkowana, malowana proszkowo
<b>Zaślepki:</b>	tworzywo sztuczne
<b>Podstawa fundamentowa:</b>	ażurowa konstrukcja stalowa
<b>Fundamenty:</b>	beton klasy min. C12/15



SATERNUS DISTRIBUTION Sp. z o.o. sp.k.  
ul. Nowa 32  
41-500 Chorzów

Właściciel certyfikatu:  
Producent:  
Dystrybutor:

SATERNUS DISTRIBUTION Sp. z o.o. sp. k. zastrzega sobie wszelkie prawa do ochrony praw autorskich na podstawie Ustawy z dnia 04.02.1994 r. o prawie autorskim i prawach pokrewnych ( DZ. U. Nr 28 poz. 83) a zwłaszcza art. 78 i 79 tejsze ustawy.

GRUPA SATERNUS Sp. z o.o. S. K. A. (następcą prawnym Place Zabaw Saternus Sp. z o.o.)  
Saternus Production Sp. z o.o. sp. k.  
Saternus Distribution Sp. z o.o. sp. k.