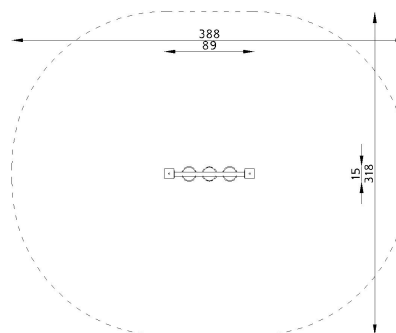


TECHNICKÉ ÚDAJE

šířka:	0,15 m
délka:	0,89 m
výška:	1,70 m
funkční oblast F:	10,41 m ²
Rozměry zabaleného zařízení:	2,20 x 0,10 x 0,10 m
Váha zabaleného zařízení:	15 kg
výška pádu:	nie dotyczy m
rozměry bezpečnostní zóny délka:	3,88 m
rozměry bezpečnostní zóny šířka:	3,18 m
hloubka usazení:	-0,60 m

Náhled prvku včetně bezpečnostní zóny



SATERNUS DISTRIBUTION Sp. z o. o. sp. k.
ul. Nowa 32
41-500 Chorzów
Polska

Držitel certifikátu

Výrobce
Distributor

GRUPA SATERNUS Sp. z o.o. S. K. A. si vyhrazuje všechna práva k ochraně autorských práv dle Zák. Č. 121/2000Sb., a právech souvisejících s právem autorským .

GRUPA SATERNUS Sp. z o.o. S. K. A. (právní nástupce Place Zabaw Saternus Sp. z o.o.)

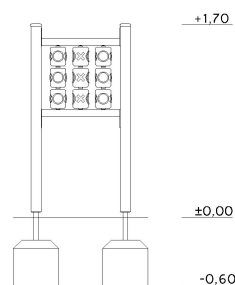
Saternus Production Sp. z o.o. sp. k.
Saternus Distribution Sp. z o.o. sp. k.

Skutečné barevné provedení se může lišit od vizualizace.

Náhled prvku

Prvek vyroben v souladu s ČSN EN 1176-1÷9:2009 vybavení dětských hřišť. Obecné bezpečnostní požadavky a metody výzkumu.

Amortizační povrchy: tráva, písek, štěrka, kůra, umělý povrch (minimální tloušťka pro všechny sytké povrchy 300mm)



SATERNUS DISTRIBUTION Sp. z o. o. sp. k.
ul. Nowa 32
41-500 Chorzów
Polska

Držitel certifikátu

Výrobce
Distributor

GRUPA SATERNUS Sp. z o.o. S. K. A. si vyhrazuje všechna práva k ochraně autorských práv dle Zák. Č. 121/2000Sb., a právech souvisejících s právem autorským .

GRUPA SATERNUS Sp. z o.o. S. K. A. (právní nástupce Place Zabaw Saternus Sp. z o.o.)

Saternus Production Sp. z o.o. sp. k.
Saternus Distribution Sp. z o.o. sp. k.

Skutečné barevné provedení se může lišit od vizualizace.

MATERIÁLY

Nohy konstrukce:	ocelový profil zinkovaný máčením, modrý práškový nátěr
Patky:	ocel zinkovaná máčením
Piškvorky:	polypropylenové válce, natřené technikou sítotisku
Základy:	beton třídy min. B-15
Záslepky:	plastové



SATERNUS DISTRIBUTION Sp. z o. o. sp. k.
ul. Nowa 32
41-500 Chorzów
Polska

Držitel certifikátu

Výrobce
Distributor

GRUPA SATERNUS Sp. z o.o. S. K. A. si vyhrazuje všechna práva k ochraně autorských práv dle Zák. Č. 121/2000Sb., a právech souvisejících s právem autorským .

GRUPA SATERNUS Sp. z o.o. S. K. A. (právní nástupce Place Zabaw Saternus Sp. z o.o.)

Saternus Production Sp. z o.o. sp. k.
Saternus Distribution Sp. z o.o. sp. k.

Skutečné barevné provedení se může lišit od vizualizace.