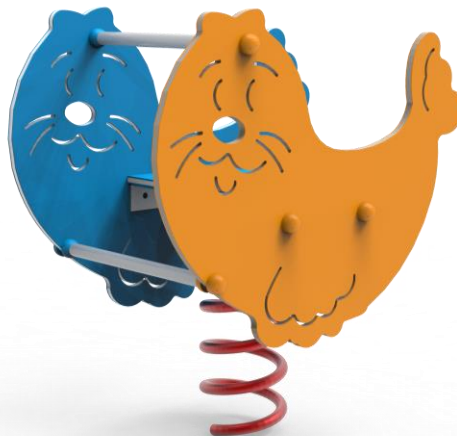


11002 KIWAK FOKA

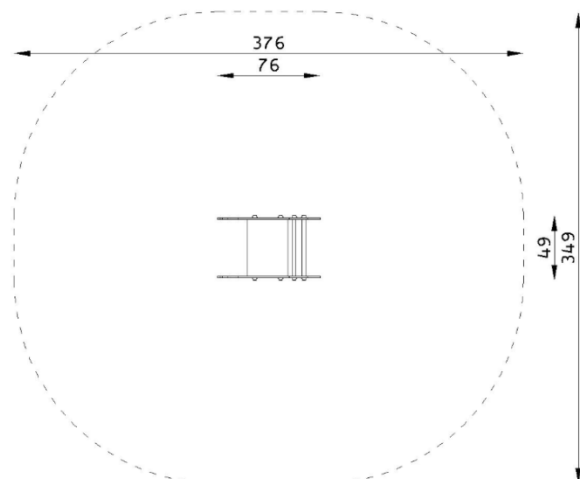


DANE TECHNICZNE:

Sugerowana grupa wiekowa: + 1

Rzut i widok urządzenia wraz ze strefą funkcjonalną

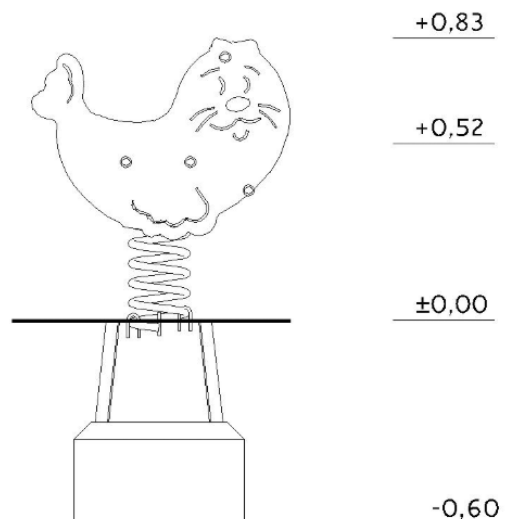
Wymiary urządzenia:	0,49m x 0,76m
Wysokość urządzenia:	~0,83m
Wymagana przestrzeń minimalna:	3,76 x 3,49m
Wysokość swobodnego upadku:	0,60m
Powierzchnia przestrzeni upadku:	11,19m²
Głębokość posadowienia :	-0,60m



Urządzenie wykonane zgodnie z PN-EN 1176-1:2017-12
Wyposażenie placów zabaw i nawierzchnie.
Ogólne wymagania bezpieczeństwa i metody badań.

Nawierzchnie amortyzujące:

- piasek, żwir, kora, nawierzchnia syntetyczna
- grubość min. dla wszystkich nawierzchni sypkich 200+100mm
- nawierzchnia syntetyczna dostosowana do wysokości upadku.



MATERIAŁY:

Całość urządzenia:	plyty HDPE
Uchwyty, podpory na nogi:	rury ze stali nierdzewnej
Elementy stalowe:	stal cynkowana, malowana proszkowo
Sprężyna:	stal sprężynowa, cynkowana i malowana proszkowo na kolor czerwony
Zaślepki:	tworzywo sztuczne
Podstawa fundamentowa:	ażurowa konstrukcja stalowa
Fundamenty:	beton klasy min. C12/15



SATERNUS DISTRIBUTION Sp. z o.o. sp.k.
ul. Nowa 32
41-500 Chorzów

Właściciel certyfikatu:
Producent:
Dystrybutor:

SATERNUS DISTRIBUTION Sp. z o.o. sp. k. zastrzega sobie wszelkie prawa do ochrony praw autorskich na podstawie Ustawy z dnia 04.02.1994 r. o prawie autorskim i prawach pokrewnych (DZ. U. Nr 28 poz. 83) a zwłaszcza art. 78 i 79 tejże ustawy.

GRUPA SATERNUS Sp. z o.o. S. K. A. (następca prawny Place Zabaw Saternus Sp. z o.o.)
Saternus Production Sp. z o.o. sp. k.
Saternus Distribution Sp. z o.o. sp. k.