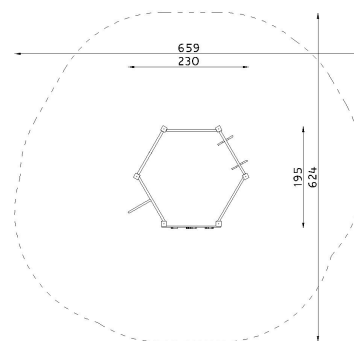




TECHNICKÉ ÚDAJE

šířka:	1,95 m
délka:	2,30 m
výška:	2,74 m
funkční oblast F:	33,04 m ²
Rozměry zabaleného zařízení:	2,50 x 1,10 x 0,05 m
Váha zabaleného zařízení:	30 kg
výška pádu:	2,50 m
rozměry bezpečnostní zóny délka:	6,59 m
rozměry bezpečnostní zóny šířka:	6,24 m
hloubka usazení:	-0,60 m

Náhled prvku včetně bezpečnostní zóny



SATERNUS DISTRIBUTION Sp. z o. o. sp. k.
ul. Nowa 32
41-500 Chorzów
Polska

Držitel certifikátu

Výrobce
Distributor

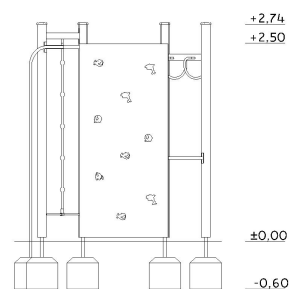
GRUPA SATERNUS Sp. z o.o. S. K. A. si vyhrazuje všechna práva k ochraně autorských práv dle Zák. Č. 121/2000Sb., a právech souvisejících s právem autorským .

GRUPA SATERNUS Sp. z o.o. S. K. A. (právní nástupce Place Zabaw Saternus Sp. z o.o.)

Saternus Production Sp. z o.o. sp. k.
Saternus Distribution Sp. z o.o. sp. k.

Skutečné barevné provedení se může lišit od vizualizace.

Náhled prvku



Prvek vyroben v souladu s ČSN EN 1176-1÷9:2009 vybavení dětských hřišť. Obecné bezpečnostní požadavky a metody výzkumu.

Amortizační povrchy: písek, štěrka, kůra, umělý povrch (minimální tloušťka pro všechny sypké povrchy 300mm)



SATERNUS DISTRIBUTION Sp. z o. o. sp. k.
ul. Nowa 32
41-500 Chorzów
Polska

Držitel certifikátu

Výrobce
Distributor

GRUPA SATERNUS Sp. z o.o. S. K. A. si vyhrazuje všechna práva k ochraně autorských práv dle Zák. Č. 121/2000Sb., a právech souvisejících s právem autorským .

GRUPA SATERNUS Sp. z o.o. S. K. A. (právní nástupce Place Zabaw Saternus Sp. z o.o.)

Saternus Production Sp. z o.o. sp. k.
Saternus Distribution Sp. z o.o. sp. k.

Skutečné barevné provedení se může lišit od vizualizace.

SLOŽENÍ PRVKU

Sestava hrazd:
souprava na přitahování:
šplhací lano:
šplhací tyč:
vertikální horolezecká stěna v. 250cm:

MATERIÁLY

2	Horolezecká stěna:	bednicí voděodolná překližka, horolezecké úchytky z pryskyřičného plastu
1		
1	Kovové prvky:	ocel zinkovaná máčením, práškový nátěr
1	Lana:	polypropylenové s ocelovým jádrem, plastové spojky
1	Nohy konstrukce:	ocelový profil zinkovaný máčením, modrý práškový nátěr
	Patky:	ocel zinkovaná máčením
	Základy:	beton třídy min. B-15
	Záslepky:	plastové



SATERNUS DISTRIBUTION Sp. z o. o. sp. k.
ul. Nowa 32
41-500 Chorzów
Polska

Držitel certifikátu

Výrobce
Distributor

GRUPA SATERNUS Sp. z o.o. S. K. A. si vyhrazuje všechna práva k ochraně autorských práv dle Zák. Č. 121/2000Sb., a právech souvisejících s právem autorským .

GRUPA SATERNUS Sp. z o.o. S. K. A. (právní nástupce Place Zabaw Saternus Sp. z o.o.)

Saternus Production Sp. z o.o. sp. k.
Saternus Distribution Sp. z o.o. sp. k.

Skutečné barevné provedení se může lišit od vizualizace.