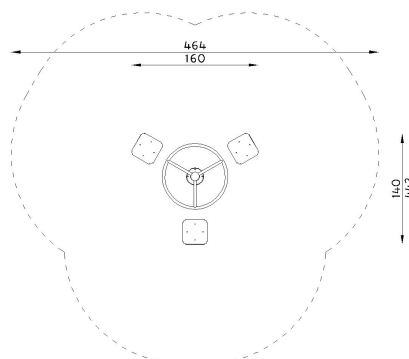


TECHNICKÉ ÚDAJE

| | |
|----------------------------------|----------------------|
| šířka: | 1,40 m |
| délka: | 1,60 m |
| výška: | 1,25 m |
| funkční oblast F: | 15,80 m ² |
| výška pádu: | 0,25 m |
| rozměry bezpečnostní zóny délka: | 4,64 m |
| rozměry bezpečnostní zóny šířka: | 4,42 m |
| hloubka usazení: | -0,80 m |

Náhled prvku včetně bezpečnostní zóny



SATERNUS DISTRIBUTION Sp. z o. o. sp. k.
ul. Nowa 32
41-500 Chorzów
Polska

Držitel certifikátu

Výrobce
Distributor

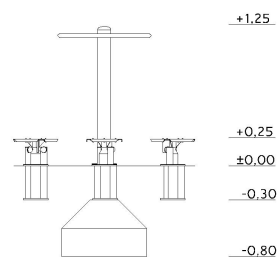
GRUPA SATERNUS Sp. z o.o. S. K. A. si vyhrazuje všechna práva k ochraně autorských práv dle Zák. Č. 121/2000Sb., a právech souvisejících s právem autorským .

GRUPA SATERNUS Sp. z o.o. S. K. A. (právní nástupce Place Zabaw Saternus Sp. z o.o.)

Saternus Production Sp. z o.o. sp. k.
Saternus Distribution Sp. z o.o. sp. k.

Skutečné barevné provedení se může lišit od vizualizace.

Náhled prvku



Prvek vyroben v souladu s ČSN EN 1176-1÷9:2009 vybavení dětských hřišť. Obecné bezpečnostní požadavky a metody výzkumu.

Amortizační povrchy: tráva, písek, štěrka, kůra, umělý povrch (minimální tloušťka pro všechny sypané povrchy 300mm)



SATERNUS DISTRIBUTION Sp. z o. o. sp. k.
ul. Nowa 32
41-500 Chorzów
Polska

Držitel certifikátu

Výrobce
Distributor

GRUPA SATERNUS Sp. z o.o. S. K. A. si vyhrazuje všechna práva k ochraně autorských práv dle Zák. Č. 121/2000Sb., a právech souvisejících s právem autorským .

GRUPA SATERNUS Sp. z o.o. S. K. A. (právní nástupce Place Zabaw Saternus Sp. z o.o.)

Saternus Production Sp. z o.o. sp. k.
Saternus Distribution Sp. z o.o. sp. k.

Skutečné barevné provedení se může lišit od vizualizace.

MATERIÁLY

| | |
|-------------------------|---|
| Nosná konstrukce: | dvojitý práškový nátěr se zinkovým podkladem, antikorozní ochrana |
| Pohyblivé prvky: | na uzavřených, bezúdržbových ložiskách |
| sedátka a opěrky nohou: | černá protiskluzová ocel, pozinkována, práškový nátěr |
| spojení prvků: | strojové šrouby, pozinkované, zakryté plastovými záslepkami |
| Základy: | beton třídy B - 20 |



SATERNUS DISTRIBUTION Sp. z o. o. sp. k.
ul. Nowa 32
41-500 Chorzów
Polska

Držitel certifikátu

Výrobce
Distributor

GRUPA SATERNUS Sp. z o.o. S. K. A. si vyhrazuje všechna práva k ochraně autorských práv dle Zák. Č. 121/2000Sb., a právech souvisejících s právem autorským .

GRUPA SATERNUS Sp. z o.o. S. K. A. (právní nástupce Place Zabaw Saternus Sp. z o.o.)

Saternus Production Sp. z o.o. sp. k.
Saternus Distribution Sp. z o.o. sp. k.

Skutečné barevné provedení se může lišit od vizualizace.