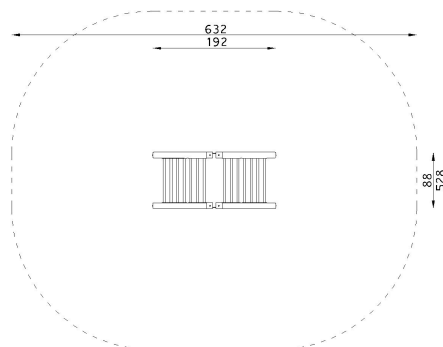




## TECHNICKÉ ÚDAJE

šířka:	1,92 m
délka:	0,88 m
výška:	2,39 m
funkční oblast F:	29,20 m <sup>2</sup>
výška pádu:	2,20 m
rozměry bezpečnostní zóny délka:	5,28 m
rozměry bezpečnostní zóny šířka:	6,32 m
hloubka usazení:	-0,60 m

### Náhled prvku včetně bezpečnostní zóny



SATERNUS DISTRIBUTION Sp. z o. o. sp. k.  
ul. Nowa 32  
41-500 Chorzów  
Polska

Držitel certifikátu

Výrobce  
Distributor

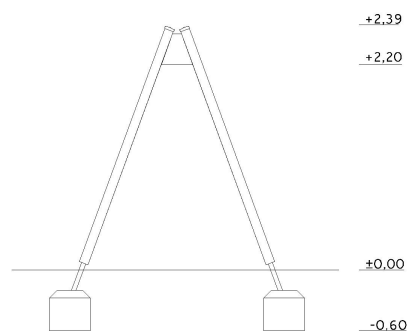
GRUPA SATERNUS Sp. z o.o. S. K. A. si vyhrazuje všechna práva k ochraně autorských práv dle Zák. Č. 121/2000Sb., a právech souvisejících s právem autorským .

GRUPA SATERNUS Sp. z o.o. S. K. A. (právní nástupce Place Zabaw Saternus Sp. z o.o.)

Saternus Production Sp. z o.o. sp. k.  
Saternus Distribution Sp. z o.o. sp. k.

*Skutečné barevné provedení se může lišit od vizualizace.*

## Náhled prvku



Prvek vyroben v souladu s ČSN EN 1176-1÷9:2009 vybavení dětských hřišť. Obecné bezpečnostní požadavky a metody výzkumu.

Amortizační povrchy: písek, štěrka, kůra, umělý povrch (minimální tloušťka pro všechny sypané povrchy 300mm)



SATERNUS DISTRIBUTION Sp. z o. o. sp. k.  
ul. Nowa 32  
41-500 Chorzów  
Polska

Držitel certifikátu

Výrobce  
Distributor

GRUPA SATERNUS Sp. z o.o. S. K. A. si vyhrazuje všechna práva k ochraně autorských práv dle Zák. Č. 121/2000Sb., a právech souvisejících s právem autorským .

GRUPA SATERNUS Sp. z o.o. S. K. A. (právní nástupce Place Zabaw Saternus Sp. z o.o.)

Saternus Production Sp. z o.o. sp. k.  
Saternus Distribution Sp. z o.o. sp. k.

*Skutečné barevné provedení se může lišit od vizualizace.*

## SLOŽENÍ PRVKU

## MATERIÁLY

šikmý žebřík:

1	Kovové prvky:	ocel zinkovaná máčením, práškový nátěr
	Nohy konstrukce:	lepené dřevo, lakované v odstínu zeleném
	Patky:	ocel zinkovaná máčením
	Základy:	beton třídy min. B-15
	Záslepky:	plastové



SATERNUS DISTRIBUTION Sp. z o. o. sp. k.  
ul. Nowa 32  
41-500 Chorzów  
Polska

Držitel certifikátu

Výrobce  
Distributor

GRUPA SATERNUS Sp. z o.o. S. K. A. si vyhrazuje všechna práva k ochraně autorských práv dle Zák. Č. 121/2000Sb., a právech souvisejících s právem autorským .

GRUPA SATERNUS Sp. z o.o. S. K. A. (právní nástupce Place Zabaw Saternus Sp. z o.o.)

Saternus Production Sp. z o.o. sp. k.  
Saternus Distribution Sp. z o.o. sp. k.

*Skutečné barevné provedení se může lišit od vizualizace.*