



DANE TECHNICZNE:

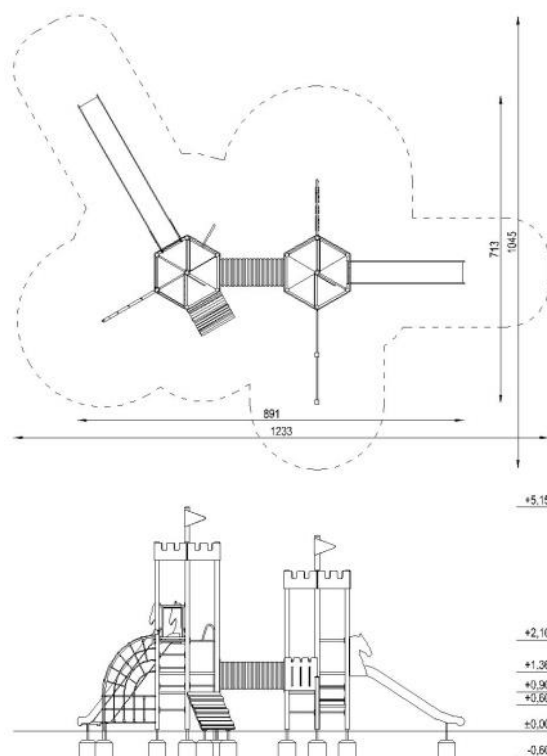
Urządzenie trudno dostępne,
zgodnie z normą PN-EN 1176-1:2017-12

Gabaryty urządzenia: 7,13 x 8,91m
 Wysokość urządzenia: 5,15m
 Strefa funkcjonowania: 10,45 x 12,33m
 Wysokość upadkowa: 2,50m
 Głębokość fundamentowania: -0,60m
 Powierzchnia strefy funkcjonalnej: 70,95m²

Urządzenie wykonane zgodnie z PN-EN 1176-1:2017-12
 Wyposażenie placów zabaw i nawierzchnie.
 Ogólne wymagania bezpieczeństwa i metody badań.

Nawierzchnie amortyzujące:
 - piasek, żwir, kora, nawierzchnia syntetyczna
 - grubość minimalna dla nawierzchni sypkich 300+100mm

Rzut i widok urządzenia



SKŁAD URZĄDZENIA:

Drabinka pionowa	9 szt.
Linarium pionowe	1 szt.
Przejście tunelowe	1 szt.
Rura strażacka wys. 136 cm	1 szt.
Ścianka wspinaczkowa pionowa wys. 250 cm	1 szt.
Trap wejściowy wys. 90 cm	1 szt.
Wieża trójkątna bez dachu, podest wys. 90 cm	3 szt.
Wieża trójkątna bez dachu, podest wys. 136 cm	3 szt.
Wieża trójkątna z dachem, podest wys. 60 cm	1 szt.
Wieża trójkątna z dachem, podest wys. 90 cm	3 szt.
Wieża trójkątna z dachem, podest wys. 136 cm	1 szt.
Wieża trójkątna z dachem, podest wys. 210 cm	1 szt.
Zestaw do przewrotów, wys. 90 i 105 cm	1 szt.
Zjeżdżalnia wys. 136 cm	1 szt.
Zjeżdżalnia wys. 210 cm	1 szt.

MATERIAŁY:

Nogi konstrukcyjne:	rury stalowe, cynkowane, malowane proszkowo na brązowo
Kotwy:	stal ocynkowana
Elementy połaciowe:	płyty HDPE
Podesty:	sklejka wodoodporna
Elementy stalowe:	stal ocynkowana, malowana
Ślizg:	stal nierdzewna
Liny:	polipropylenowe na oplocie stalowym połączone ze sobą
Tunel:	rura PVC
Ścianka wspinaczkowa:	sklejka wodoodporna, uchwyty alpinistyczne
Zaślepki:	tworzywo sztuczne
Fundamenty:	beton klasy min. C12/15



SATERNUS DISTRIBUTION Sp. z o.o. sp. k.
ul. Nowa 32
41-500 Chorzów

Właściciel certyfikatu:
Producent:
Dystrybutor:

SATERNUS DISTRIBUTION Sp. z o.o. sp. k. zastrzega sobie wszelkie prawa do ochrony praw autorskich na podstawie Ustawy z dnia 04.02.1994 r. o prawie autorskim i prawach pokrewnych (DZ. U. Nr 28 poz. 83) a zwłaszcza art. 78 i 79 tejże ustawy.

GRUPA SATERNUS Sp. z o.o. S. K. A. (następca prawny Place Zabaw Saternus Sp. z o.o.)
Saternus Production Sp. z o.o. sp. k.
Saternus Distribution Sp. z o.o. sp. k.