

20006 HUŚTAWKA MIX



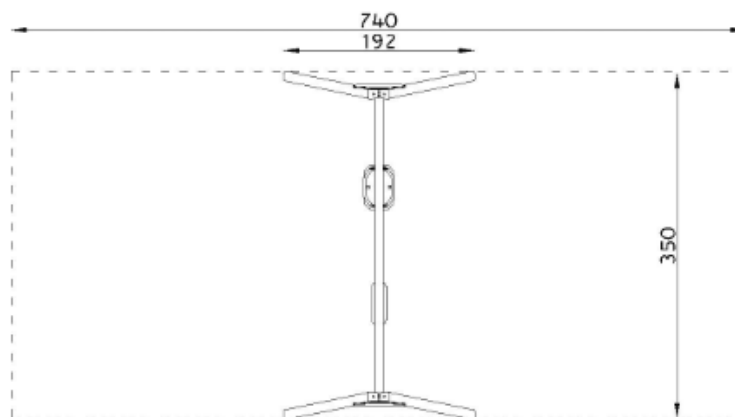
DANE TECHNICZNE:

Urządzenie łatwo dostępne,
zgodnie z normą PN-EN 1176-1:2017-12

| | |
|---|--------------------|
| Wymiary urządzenia: | 1,92m x 3,50m |
| Wysokość urządzenia: | 2,40m |
| Wymagana przestrzeń minimalna: | 7,40 x 3,50m |
| Wysokość swobodnego upadku: | 0,60m |
| Powierzchnia przestrzeni upadku: | 1,25m ² |
| Głębokość posadowienia : | -0,60m |

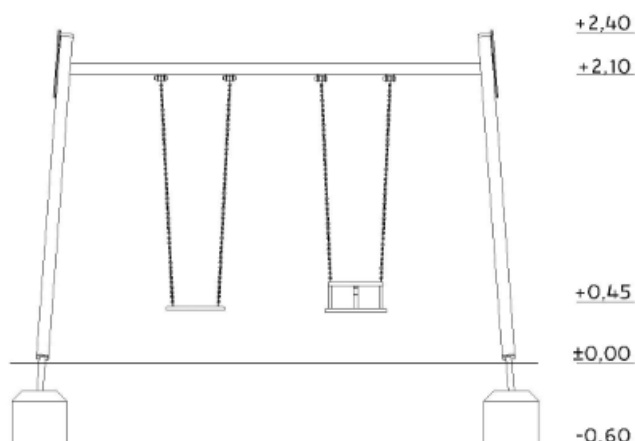
Urządzenie wykonane zgodnie z PN-EN 1176-1:2017-12
Wyposażenie placów zabaw i nawierzchnie.
Ogólne wymagania bezpieczeństwa i metody badań.

Rzut i widok urządzenia



Nawierzchnie amortyzujące:

- piasek, żwir, kora, nawierzchnia syntetyczna
- grubość min. dla wszystkich nawierzchni sypkich 200+100mm
- nawierzchnia syntetyczna dostosowana do wysokości upadku.



MATERIAŁY:

| | |
|----------------------------|---|
| Nogi konstrukcyjne: | drewno sosnowe klejone, powlekane lazurą akrylową w kolorze ciemny orzech |
| Kotwy: | stal ocynkowana |
| Elementy stalowe: | stal ocynkowana |
| Siedziska: | wykonane z konstrukcji stalowej powlekanej gumą, |
| Aplikacje: | plyty HDPE |
| Łańcuch: | stal cynkowa |
| Zaśleпки: | tworzywo sztuczne |
| Fundamenty: | beton klasy min. C 12/15 |



SATERNUS DISTRIBUTION Sp. z o.o. sp.k.
ul. Nowa 32
41-500 Chorzów

Właściciel certyfikatu:
Producent:
Dystrybutor:

SATERNUS DISTRIBUTION Sp. z o.o. sp. k. zastrzega sobie wszelkie prawa do ochrony praw autorskich na podstawie Ustawy z dnia 04.02.1994 r. o prawie autorskim i prawach pokrewnych (DZ. U. Nr 28 poz. 83) a zwłaszcza art. 78 i 79 tejże ustawy.

GRUPA SATERNUS Sp. z o.o. S. K. A. (następca prawny Place Zabaw Saternus Sp. z o.o.)
Saternus Production Sp. z o.o. sp. k.
Saternus Distribution Sp. z o.o. sp. k.